

DALJINSKI UPRAVLJAČ KLIMA UREĐAJA

Zahvaljujemo vam na kupnji našeg klima uređaja.

Prije uporabe klima uređaja pažljivo pročitajte ovaj korisnički priručnik. Sačuvajte ovaj priručnik za buduću uporabu.

SADRŽAJ

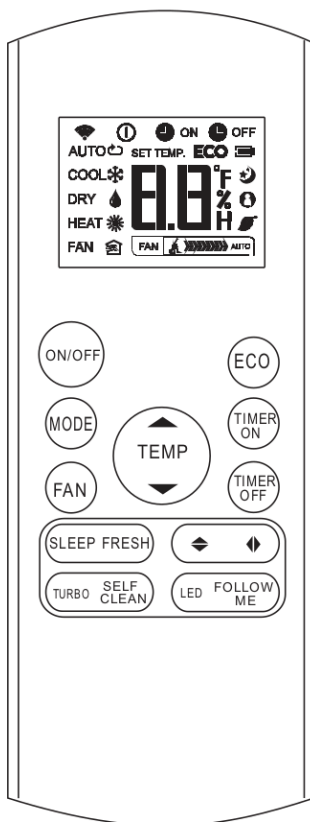
Specifikacije daljinskog upravljača.....	2
Funkcijske tipke	3
Indikacije na zaslonu.....	6
Kako koristiti tipke	7
Automatski način rada.....	7
Hlađenje/grijanje/ventilacija	7
Funkcija odvlaživanja	8
Podешavanje smjera protoka zraka.....	8
Uporaba tajmera.....	9
Rukovanje daljinskim upravljačem	13

NAPOMENA:

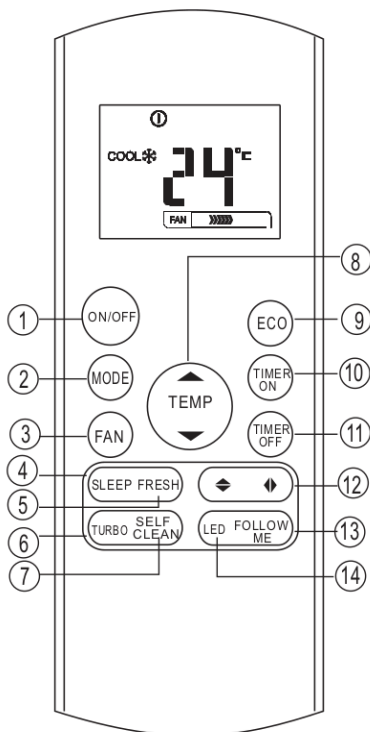
- Dizajn tipki bazira se na tipičnom modelu i može se malo razlikovati od dizajna upravljača koji ste kupili. Vrijedi stvarni dizajn tipki.
- Sve opisane funkcije provodi jedinica. Ako jedinica nema određenu funkciju, ništa se neće dogoditi kada pritisnete odgovarajuću tipku na daljinskom upravljaču.
- Ako postoje velike razlike između opisa funkcija ilustracija daljinskog upravljača i korisničkog priručnika, vrijedi opis u korisničkom priručniku.

Specifikacije daljinskog upravljača

Model	RG57 A8/BGEF
Nazivni napon	3,0V (suhe baterije R03/LR03x2)
Domet primanja signala	8m
Okolni uvjeti	-5°C do 60°C



Uporaba tipki



1 ON/OFF tipka

Ova tipka uključuje i isključuje klima uređaj.

2 MODE tipka

Pritisnite ovu tipku za promjenu režima rada klima uređaja sljedećim rasporedom: AUTO → COOL → DRY → HEAT → FAN → AUTO

NAPOMENA: Molimo vas nemojte odabrati HEAT režim ako jedinica podržava samo hlađenje. Režim grijanja ne podržavaju jedinice koje omogućuju samo hlađenje.

3 FAN tipka

Koristi se za odabir brzine puhala sljedećim rasporedom:

AUTO → LOW → MED → HIGH → AUTO

NAPOMENA: Ne možete mijenjati brzinu puhala u režimu AUTO ili DRY.

4 SLEEP tipka

- Aktiviranje/deaktiviranje funkcije mirovanja. Omogućuje održavanje najudobnije temperature i uštedu energije. Ova funkcija je dostupna samo u režimima COOL, HEAT ili AUTO.

- Za detalje, pogledajte "mirovanje" u korisničkom priručniku.

NAPOMENA: Ako jedinica radi u SLEEP režimu, on će biti poništen ako se pritisne tipka MODE, FAN, SPEED ili ON/OFF.

5 FRESH tipka

Aktivira/deaktivira FRESH funkciju. Kada se odabere ova funkcija, aktivira se ionizator / skupljač prašine (ovisno o modelu) i omogućuje uklanjanje peludi i nečistoća iz zraka.

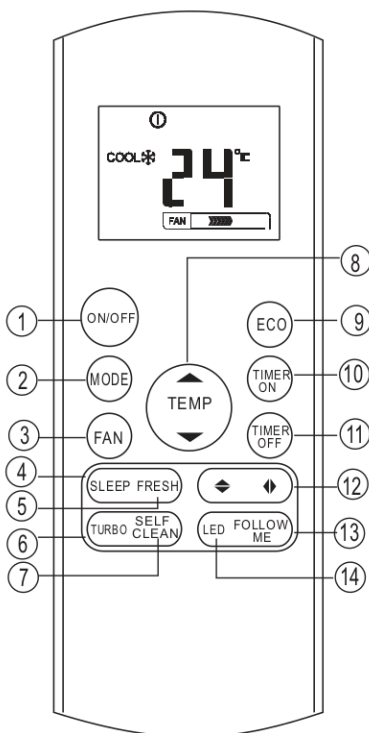
6 TURBO tipka

Aktiviranje/deaktiviranje Turbo funkcije. Turbo funkcija omogućuje najbrže postizanje odabrane temperature prilikom grijanja ili hlađenja (ako unutarnja jedinica ne podržava ovu funkciju, pritiskom na tipku neće se ništa dogoditi).

7 SELF CLEAN tipka

Aktiviranje/deaktiviranje funkcije samo-čišćenja.

Uporaba tipki



8 Tipka GORE (▲)

Pritisnite ovu tipku za povećanje postavke temperature u koracima od 1°C do 30°C.

Tipka DOLJE (▼)

Pritisnite ovu tipku za smanjenje postavke temperature u koracima od 1°C do 17°C.

NAPOMENA: Kontrola temperature nije dostupna u FAN režimu rada.

9 ECO tipka

Odabir energetski učinkovitog režima rada.

Tijekom hlađenja, pritisnite ovu tipku i daljinski upravljač će postaviti temperaturu od 24°C, brzina puhalo će biti Auto (ali samo ako je postavljena temperatura manja od 24°C). Ako je postavljena temperatura između 24°C i 30°C pritisnite ECO tipku i brzina puhalo se mijenja u Auto, a postavljena temperatura će ostati nepromijenjena.

NAPOMENA:

- Pritiskom tipke TURBO i SLEEP, modifikacijom režima rada ili podešavanjem postavljene temperature na manje od 24°C zaustavit će ECO režim rada.
- U ECO režimu, postavljena temperatura treba biti 24°C ili viša, jer će inače doći do nedovoljnog hlađenja. Ako se osjećate neugodno, jednostavno pritisnite ECO tipku kako biste je zaustavili.

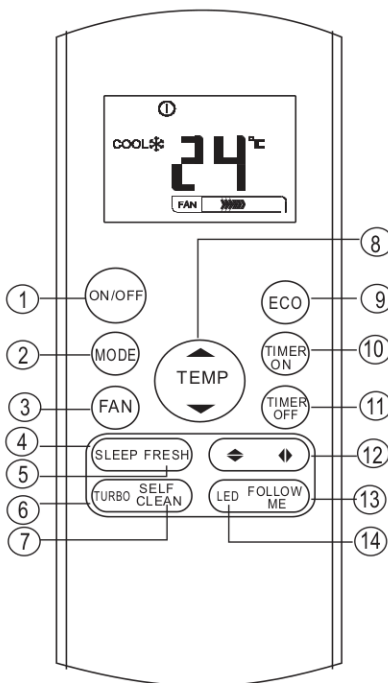
10 TIMER ON tipka

Pritisnite ovu tipku kako biste započeli sekvencu automatskog uključivanja. Svakim pritiskom vrijeme uključivanja povećava se za 30 minuta. Kada se prikazuje vrijeme 10.0, sa svakim pritiskom vrijeme uključivanja se povećava za 60 minuta. Za poništavanje automatskog uključivanja, jednostavno podesite vrijeme na 0.0.

11 TIMER OFF tipka

Pritisnite ovu tipku kako biste započeli sekvencu automatskog isključivanja. Svakim pritiskom vrijeme isključivanja povećava se za 30 minuta. Kada se prikazuje vrijeme 10.0, sa svakim pritiskom vrijeme isključivanja se povećava za 60 minuta. Za poništavanje automatskog isključivanja, jednostavno podesite vrijeme na 0.0.

Uporaba tipki



12 Tipka zakretanja krilaca ◀▶

Koristi se za zaustavljanje ili pokretanje okomitog kretanja krilaca ili postavljanje željenog okomitog položaja. Svakim pritiskom kut krilaca se promijeni za 6 stupnjeva. Ako tipku pritisnete i držite 2 sekunde, krilca se automatski kreću gore i dolje.

Tipka zakretanja krilaca ◀▶

Koristi se za zaustavljanje ili pokretanje vodoravnog kretanja krilaca ili postavljanje željenog vodoravnog položaja. Svakim pritiskom kut krilaca se promijeni za 6 stupnjeva. Ako tipku pritisnete i držite 2 sekunde, krilca se automatski kreću lijevo i desno.

13 FOLLOW ME tipka

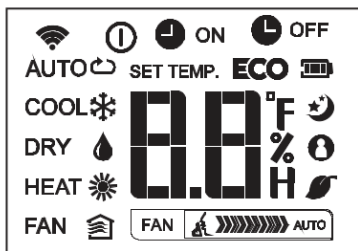
Pritisnite ovu tipku kako biste aktivirali Follow Me funkciju s kojom se na zaslону prikazuje temperatura na lokaciji upravljača. Daljinski upravljač će slati ovaj signal klima uređaju svake 3 minute dok ponovo ne pritisnete Follow Me tipku. Klima uređaj će automatski poništiti Follow Me značajku ako ne primi nikakav signal unutar 7 minuta.

14 LED tipka

Aktiviranje/deaktiviranje zaslona unutarnje jedinice. Kada pritisnete ovu tipku ugasit će se zaslon unutarnje jedinice. Ponovnim pritiskom će se upaliti.

Indikacije na zaslonu

Informacije se prikazuju kada se daljinski upravljač uključi.



Prikaz režima rada

AUTO COOL DRY

HEAT FAN

- Ukazuje na prijenos podataka
- Daljinski upravljač je uključen
- Status baterije (prazna baterija)
- ECO** Nije dostupno za ovu jedinicu
- Tajmer je postavljen
- Tajmer je isključen
- Prikaz postavljene temperature ili temperature prostorije ili vremena postavke tajmera

- Indikacija režima mirovanja
- Klima uređaj radi u Follow Me režimu rada
- Nije dostupno za ovu jedinicu
- Nije dostupno za ovu jedinicu

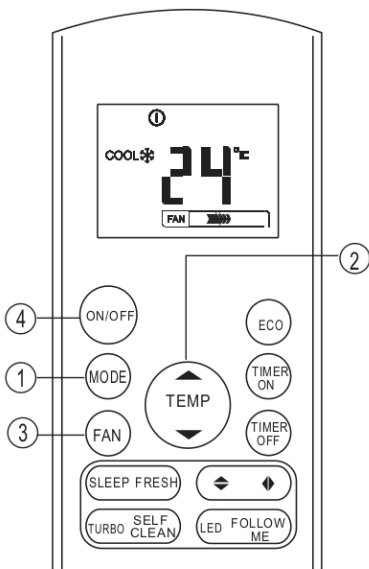
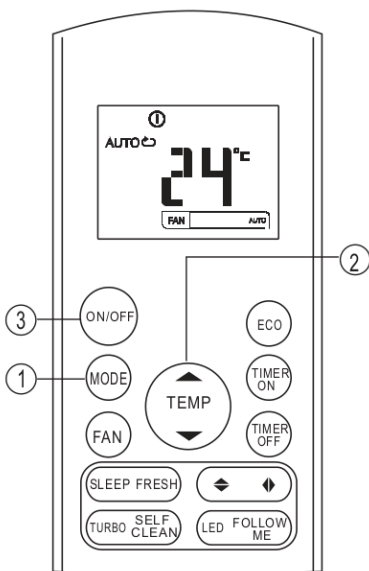
Indikacija brzine puhala

- FAN Niska brzina
- FAN Srednja brzina
- FAN Visoka brzina
- FAN Automatski rad

Napomena:

Svi prikazani indikatori samo su ilustrativni. Tijekom rada na zaslonu se prikazuju samo indikatori odgovarajućih funkcija.

Kako koristiti tipke



Automatski način rada

Provjerite je li napajanje jedinice uključeno. Počne treptati indikator rada na zaslon u unutarnje jedinice.

1. Pritisnite tipku MODE za odabir Auto režima.
2. Pritisnite tipku GORE/DOLJE za postavljanje željene temperature. Temperatura se može podesiti u rasponu od 17°C – 30°C u koracima od 1°C.
3. Pritisnite tipku ON/OFF za uključivanje klima uređaja.

NAPOMENA

1. U Auto režimu rada, klima uređaj odabire hlađenje, grijanje i ventilaciju detekcijom razlike između stvarne sobne temperature i postavljene temperature na daljinskom upravljaču.
2. U Auto režimu ne možete podešavati brzinu puhalo, jer se kontrolira automatski.
3. Ako vam Auto režim ne odgovara, možete ručno odabrati željeni režim rada.

Hlađenje/grijanje/ventilacija

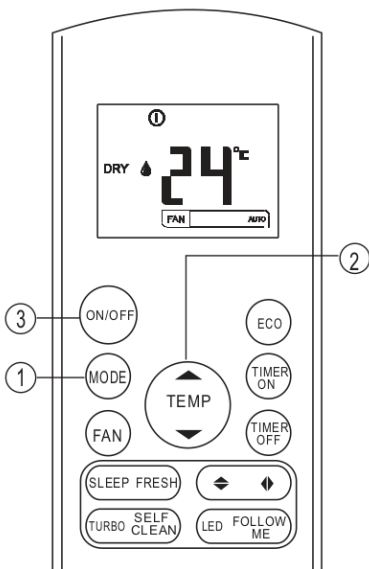
Provjerite je li napajanje jedinice uključeno.

1. Pritisnite tipku MODE za odabir režima COOL, HEAT (samo modeli s hlađenjem i grijanjem) ili FAN (ventilacija).
2. Pritisnite tipku GORE/DOLJE za postavljanje željene temperature. Temperatura se može podesiti u rasponu od 17°C – 30°C u koracima od 1°C.
3. Pritisnite tipku FAN za odabir brzine puhalo u četiri koraka; Auto, niska, srednja i visoka brzina.
4. Pritisnite tipku ON/OFF za uključivanje klima uređaja.

NAPOMENA

U FAN režimu rada, na zaslonu daljinskog upravljača ne prikazuje se temperatura i nećete moći kontrolirati sobnu temperaturu. U ovom slučaju moguće je provesti samo korake 1, 3 i 4.

Kako koristiti tipke



Režim odvlaživanja

Provjerite je li napajanje jedinice uključeno. Počne treptati indikator rada na zaslon u unutarnje jedinice.

1. Pritisnite tipku MODE za odabir režima DRY.
2. Pritisnite tipku GORE/DOLJE za postavljanje željene temperature. Temperatura se može podesiti u rasponu od 17°C – 30°C u koracima od 1°C.
3. Pritisnite tipku ON/OFF za uključivanje klima uređaja.

NAPOMENA

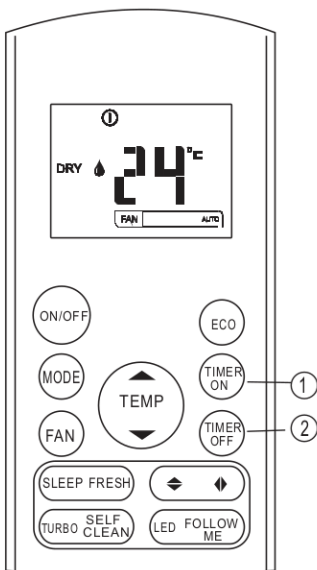
U režimu odvlaživanja ne možete podešavati brzinu puhalo jer se regulira automatski.

Podešavanje smjera protoka zraka

Koristite tipku za podešavanje krilaca ◀▶ ili ◆◆ za podešavanje željenog smjera puhanja zraka.

1. Smjer gore/dolje može se podesiti s tipkom ◆◆ na daljinskom upravljaču. Sa svakim pritiskom tipke krilca se pomaknu za 6 stupnjeva. Ako tipku pritisnete i držite duže od 2 sekunde, krilca se automatski kreću gore i dolje.
2. Smjer lijevo/desno može se podesiti s tipkom ▶◀ na daljinskom upravljaču. Sa svakim pritiskom tipke krilca se pomaknu za 6 stupnjeva. Ako tipku pritisnete i držite duže od 2 sekunde, krilca se automatski kreću lijevo i desno.

NAPOMENA: Ako se krilca pomaknu u položaj koji će negativno utjecati na hlađenje ili grijanje klima uređaja, automatski će se promijeniti smjer kretanja krilaca.



Uporaba tajmera

Pritisnite tipku TIMER ON za postavljanje vremena automatskog uključivanja. Pritisnite tipku TIMER OFF za postavljanje vremena automatskog isključivanja.

Postavljanje vremena automatskog uključivanja.

1. Pritisnite tipku TIMER ON. Na daljinskom upravljaču se prikazuje TIMER ON, zadnje vrijeme automatskog uključivanja i indikator "H". Sada je moguće postaviti vrijeme automatskog uključivanja klima uređaja.
2. Ponovo pritisnite tipku TIMER ON za postavljanje željenog vremena. Sa svakim pritiskom tipke vrijeme se povećava za pola sata između 0 i 10 sati te za jedan sat između 10 i 24 sata.
3. Nakon postavljanja vremena, proći će jedna sekunda prije nego daljinski upravljač pošalje signal klima uređaju. Tada, nakon približno 2 sekunde, indikator "H" se gasi i na zaslonu se ponovo prikazuje postavljena temperatura.

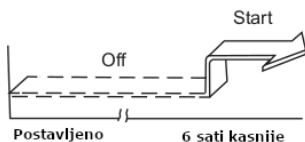
Postavljanje vremena automatskog isključivanja.

1. Pritisnite tipku TIMER OFF. Na daljinskom upravljaču se prikazuje TIMER OFF, zadnje vrijeme automatskog isključivanja i indikator "H". Sada je moguće postaviti vrijeme automatskog isključivanja klima uređaja.
2. Ponovo pritisnite tipku TIMER OFF za postavljanje željenog vremena. Sa svakim pritiskom tipke vrijeme se povećava za pola sata između 0 i 10 sati te za jedan sat između 10 i 24 sata.
3. Nakon postavljanja vremena, proći će jedna sekunda prije nego daljinski upravljač pošalje signal klima uređaju. Tada, nakon približno 2 sekunde, indikator "H" se gasi i na zaslonu se ponovo prikazuje postavljena temperatura.

▲ OPREZ

- Efektivno vrijeme rada koje se postavlja za funkciju tajmera preko daljinskog upravljača, ograničeno je na sljedeće postavke: 0.5, 1.0, 1.5, 2.0, 2.5, 3.0, 3.5, 4.0, 4.5, 5.0, 5.5, 6.0, 6.5, 7.0, 7.5, 8.0, 8.5, 9.0, 9.5, 10, 11, 12, 13, 14, 15,16,17, 18, 19, 20, 21, 22, 23 i 24.

Primjer postavke tajmera



TIMER ON

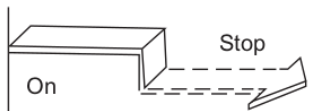
(Automatsko uključivanje)

TIMER ON funkcija je korisna kada želite postaviti automatsko uključivanje jedinice prije nego se vratite kući. Klima uređaj će se automatski uključiti u postavljeno vrijeme.

Primjer:

Za uključivanje klima uređaja nakon 6 sati.

1. Pritisnite tipku TIMER ON i na zaslonu daljinskog upravljača se prikazuju zadnje postavljeno vrijeme i indikator "H".
2. Pritišćite tipku TIMER ON dok se na zaslonu daljinskog upravljača ne prikaže "6.0H".
3. Pričekajte 3 sekunde i na zaslonu se ponovo prikazuje temperatura. Indikator "TIMER ON" ostaje upaljen i funkcija je aktivirana.



Postavljeno 10 sati kasnije

TIMER OFF

(Automatsko isključivanje)

TIMER OFF funkcija je korisna kada želite postaviti automatsko isključivanje jedinice nakon što krenete spavati. Klima uređaj će se automatski isključiti u postavljeno vrijeme.

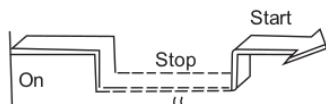
Primjer:

Za isključivanje klima uređaja nakon 10 sati.

1. Pritisnite tipku TIMER OFF i na zaslonu daljinskog upravljača se prikazuju zadnje postavljeno vrijeme i indikator "H".
2. Pritišćite tipku TIMER OFF dok se na zaslonu daljinskog upravljača ne prikaže "10H".
3. Pričekajte 3 sekunde i na zaslonu se ponovo prikazuje temperatura. Indikator "TIMER OFF" ostaje upaljen i funkcija je aktivirana.

KOMBINIRANI TAJMER

(Istovremeno postavljanje ON i OFF tajmera)



Postavljeno 2 sata nakon postavljanja 10 sati nakon postavljanja

TIMER OFF → TIMER ON

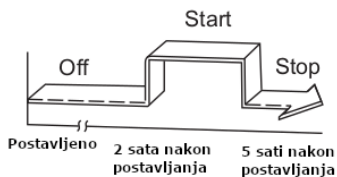
(Uklj. → Stop → Start)

Ova značajka je korisna kada želite isključiti klima uređaj nakon što krenete spavati, te ga ponovo uključiti u jutro kada se ustanete ili se vratite kući.

Primjer:

Za isključivanje klima uređaja 2 sata nakon postavljanja i ponovno uključivanje 10 sati nakon postavljanja.

1. Pritisnite tipku TIMER OFF.
2. Pritišćite tipku TIMER OFF dok se na zaslonu ne prikaže "2.0H".
3. Pritisnite tipku TIMER ON.
4. Pritišćite tipku TIMER ON dok se na zaslonu ne prikaže "10H".
5. Pričekajte 3 sekunde i na zaslonu se prikazuje temperatura. Indikator "TIMER ON OFF" ostaje upaljen i funkcija je aktivirana.



TIMER ON → TIMER OFF

(Uklj. → Start → Stop)

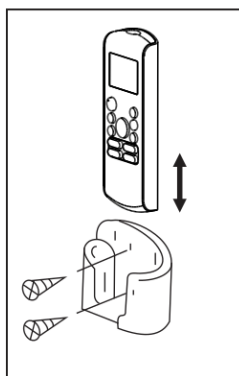
Ova značajka je korisna kada želite uključiti klima uređaj prije nego se ustanete, te ga ponovo isključiti nakon što izađete iz kuće.

Primjer:

Za uključivanje klima uređaja 2 sata nakon postavljanja i ponovno isključivanje 5 sati nakon postavljanja.

1. Pritisnite tipku TIMER ON.
2. Pritišćite tipku TIMER ON dok se na zaslonu ne prikaže "2.0H".
3. Pritisnite tipku TIMER OFF.
4. Pritišćite tipku TIMER OFF dok se na zaslonu ne prikaže "5.0H".
5. Pričekajte 3 sekunde i na zaslonu se prikazuje temperatura. Indikator "TIMER ON OFF" ostaje upaljen i funkcija je aktivirana.

Rukovanje daljinskim upravljačem



Lokacija daljinskog upravljača.

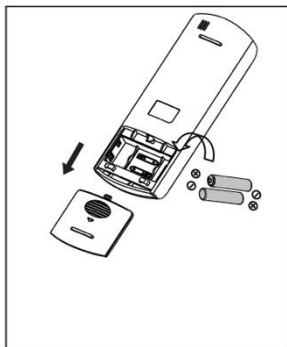
- Koristite daljinski upravljač unutar 8 metara od jedinice, usmjeravajući ga prema prijemniku. Prijem signala potvrđen je zvučnim signalom.

▲ MJERE OPREZA

- Klima uređaj neće raditi ako zavjese, vrata ili drugi materijali blokiraju signale daljinskog upravljača prema unutarnjoj jedinici.
- Spriječite da bilo kakva tekućina uđe u daljinski upravljač. Nemojte daljinski upravljač izlagati direktnoj sunčevoj svjetlosti ili toplini.
- Ako je prijemnik infracrvenog signala izložen suncu, klima uređaj možda neće dobro primati signale. Koristite zavjese kako biste spriječili da sunčeva svjetlost pada na prijemnik.
- Ako drugi električni uređaji reagiraju na daljinski upravljač, pomaknite te uređaje ili kontaktirajte svog distributera.
- Pazite da vam daljinski upravljač ne padne. Rukujte pažljivo s njim.
- Nemojte na daljinski upravljač stavljati teške predmete i nemojte na njega stati.

Uporaba držača daljinskog upravljača (opcija)

- Daljinski upravljač može se učvrstiti za zid ili stup koristeći držač daljinskog upravljača (nije u paketu, kupuje se odvojeno).
- Prije ugradnje držača daljinskog upravljača provjerite prima li klima uređaj signale.
- Držač daljinskog upravljača ugradite s dva vijka.
- Za postavljanje ili uklanjanje daljinskog upravljača, pomaknite ga prema gore ili dolje iz držača.



Zamjena baterija

Sljedeće situacije ukazuju na prazne baterije. Zamijenite stare baterije s novima.

- Ne emitira se zvuk prijema signala.
- Slab prikaz na zaslonu daljinskog upravljača.

Daljinski upravljač koristi dvije baterije (R03/LR03X2) koje se nalaze u odjeljku s poklopcem na stražnjoj strani upravljača.

- (1) Uklonite pokrov na stražnjoj strani daljinskog upravljača.
- (2) Izvadite stare baterije i ubacite nove baterije, pazeci na pravilni polaritet.
- (3) Vratite pokrov odjeljka.

NAPOMENA: Kada se baterije izvade, obrisat će se sve programirane stavke daljinskog upravljača. Nakon ubacivanja novih baterija, daljinski upravljač je potrebno ponovo programirati.

▲ MJERE OPREZA

- Nemojte miješati stare i nove baterije ili baterije različitih vrsta.
- Nemojte baterije ostavljati u daljinskom upravljaču, ako se neće koristiti 2 ili 3 mjeseca.
- Nemojte baterije zbrinjavati s kućnim otpadom. Zbrinite ih u posebne spremnike za zbrinjavanje baterija.

Dizajn i specifikacije podložni su promjenama bez prethodne najave u svrhu poboljšanja proizvoda. Za detalje obratite se distributeru ili proizvođaču.